



## 90

## SWING

L.90xP.45xH.53



KG  
25

Mobile sospeso a 3 ante con apertura push system  
Wall hung cabinet with 3 push system doors  
Mueble suspendido con 3 puertas y push system

40615 bianco rigato

40616 beige

40617 caffè

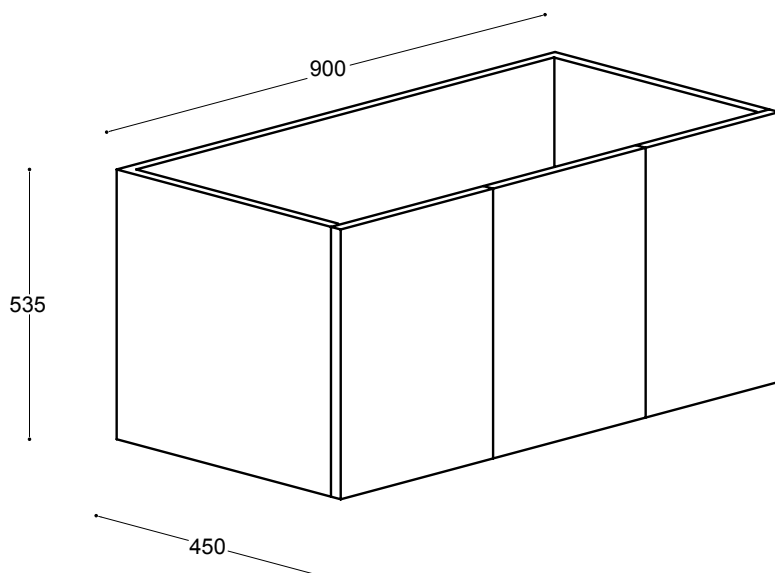
40618 rovere

40619 wengè

### Specifiche Tecniche

Technical data

Fichas técnicas



Bianco rigato  
White grain  
Blanco estriado



Rovere  
Oak  
Haya



Beige  
Beige  
Beige



Caffè  
Moka  
Moka



Wengè  
Wengè  
Wengè